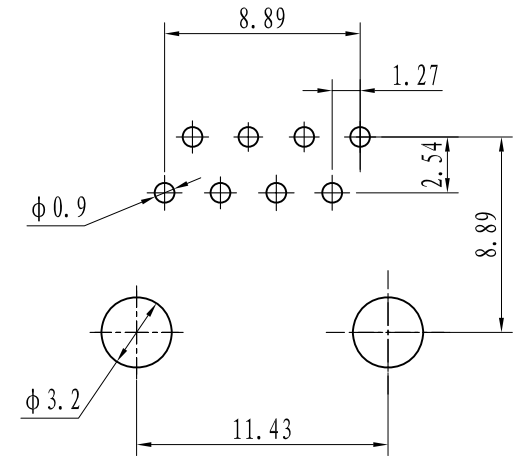
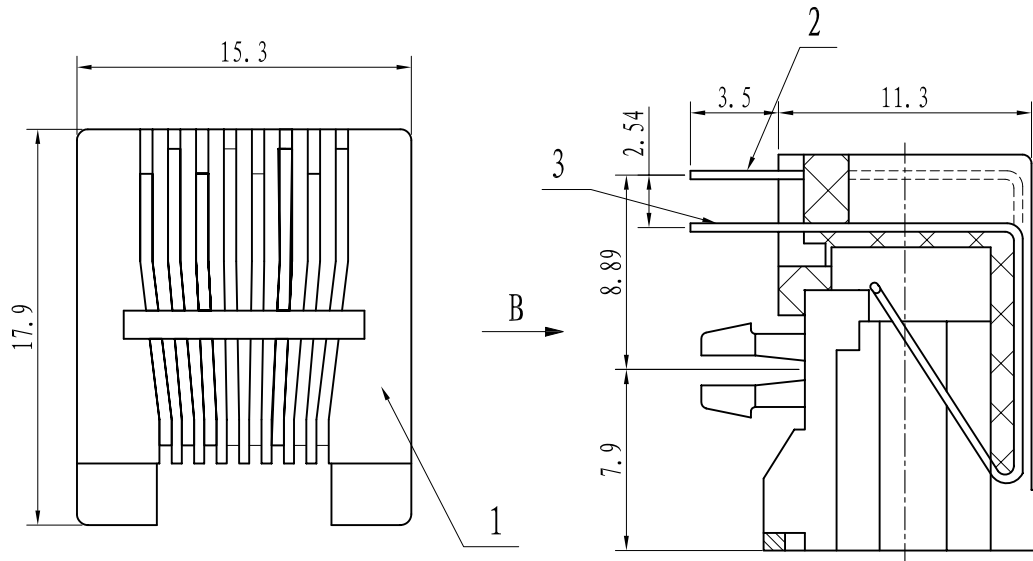
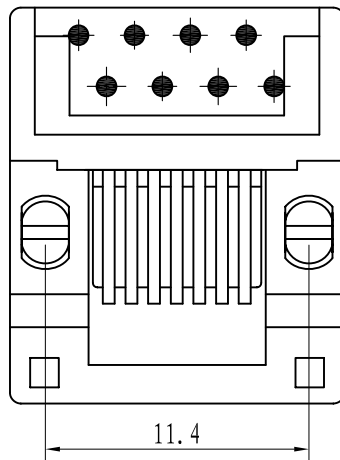


NE<sub>1</sub> 6. 604. 3003



PC Board

B Direction



Technical requirement:

1. Tolerance based on GB/T 1804-2000MD
2. Housing surface should be smooth and clear, no shrinkage or air-bubble.
3. Connect good enough with other parts.

3	NE <sub>1</sub> 7. 744. 3003-1	Short pins	4	∅0. 46mm phosphor bronze	3 μ"
2	NE <sub>1</sub> 7. 744. 3003	Long pins	4	∅0. 46mm phosphor bronze	3 μ"
1	NE <sub>1</sub> 7. 800. 3003	Housing	1	PBT Black	
No	Code	Name	QT	Material	Gold plating

					PCB Layout			NEPCI	
标记	处数	更改文件号	签字	日期	图样标记	重量	比例	NE <sub>1</sub> 6. 604. 3003	
设计			标准化						
制图			审定						
审核			批准						
工艺			日期		共 页	第 页			

批次号	
客户代号	
材料及颜色	
镀层要求	
其它要求	
实际完成日期	
日期	签字