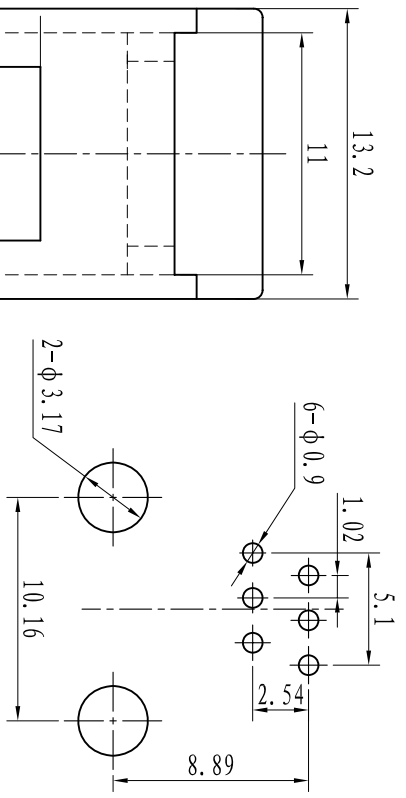
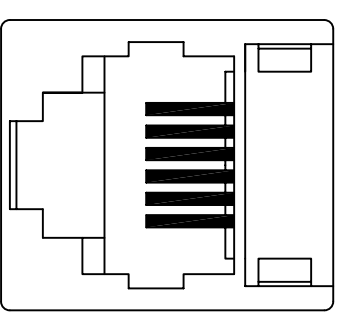
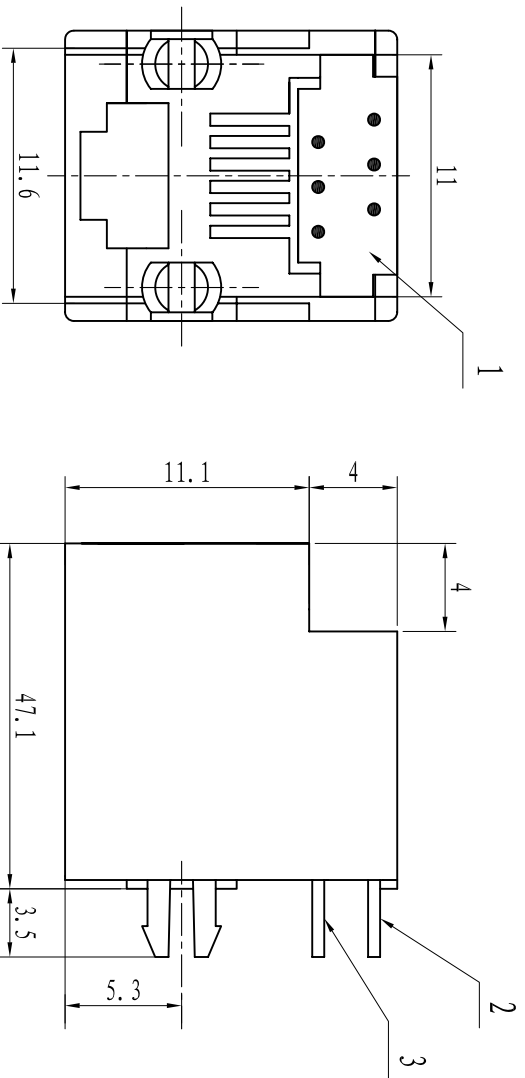


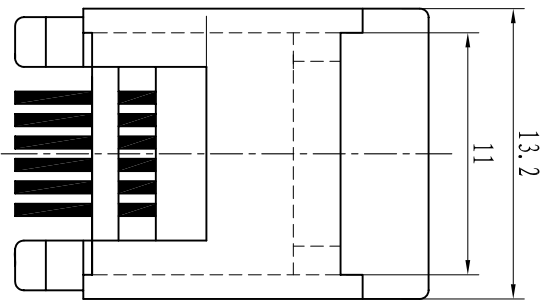
# 170C.409.9 EN



### 技术要求

1. 尺寸应符合图纸, 未注公差尺寸GB/T 1804-2000中m级。
2. 塑料件表面应平整光洁, 无飞边, 收缩, 气泡, 划痕及其它机械损伤。
3. 与插头配接时应接触良好。
4. 此产品有6P6C、6P4C、6P2C三种。不同规格相应零件减少。

序号	代号	名称	数量	材料	备注
3	NE17.744.3041-1	短针	3	φ0.46磷铜	镀金3μ"
2	NE17.744.3041	长针	3	φ0.46磷铜	镀金3μ"
1	NE17.800.3041	壳体	1	PBT 黑色	



## PCB 插座

### XJY-PCB-41

浙江新纪元通讯设备有限公司

设计	处数	更改文件号	标志	签字	日期
制					
审					
工					

图样	标记	重量	比例
共	页	第	页

实际完成日期		日期		签字	
NE1 6.604.3041					

批次号	
客户代号	
材料及颜色	
镀层要求	
其它要求	