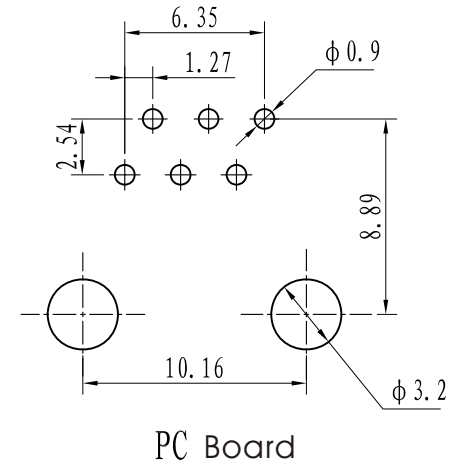
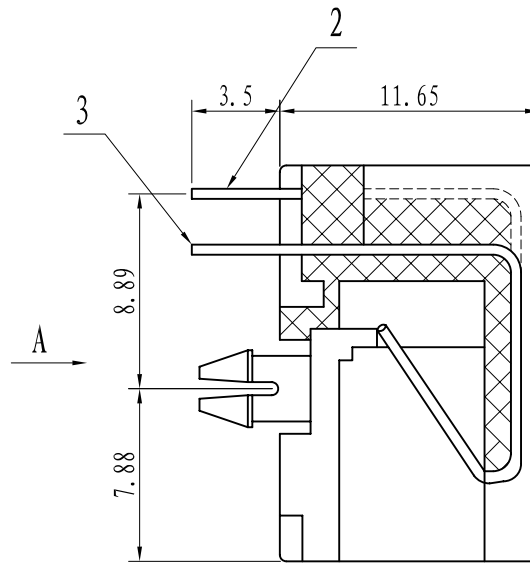
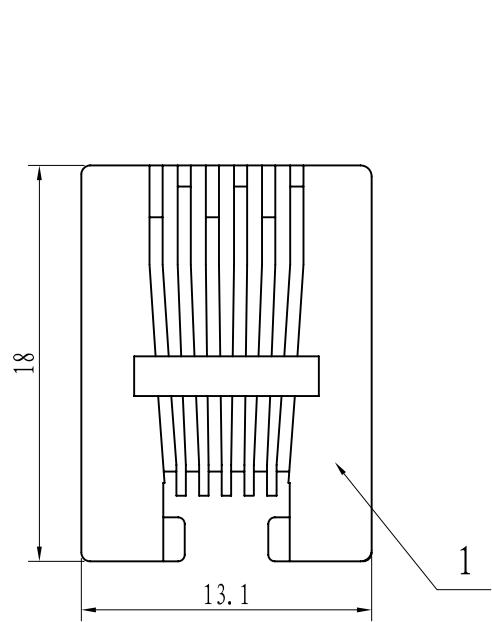
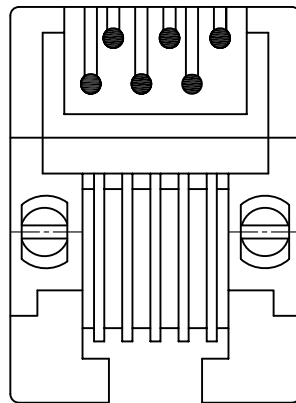


NE<sub>1</sub> 6. 604. 3002



Technical requirement:

1. Tolerance based on GB/T 1804-2000MD
2. Housing surface should be smooth and clear, no shrinkage or air-bubble.
3. Connect good enough with other parts.



A Direction

3	NE <sub>1</sub> 7. 744. 3002-1	Short pins	3	φ0. 46mm phosphor bronze	3U" selectable
2	NE <sub>1</sub> 7. 744. 3002	Long pins	3	φ0. 46mm phosphor bronze	3U" selectable
1	NE <sub>1</sub> 7. 800. 3002	Housing	1	PBT	Black
No	Code	Name	QT	Material	Gold plating

标记	处数	更改文件号	签字	日期	图样标记	重量	比例
设计							
制图							
审核							
工艺				06. 02. 23	共 页	第 页	

NEPCI

XJY-PCB-02-6P6C

NE<sub>1</sub> 6. 604. 3002

借通用件登记

描 图

校 描

旧底图总号

签 字

日 期