

Контроллер

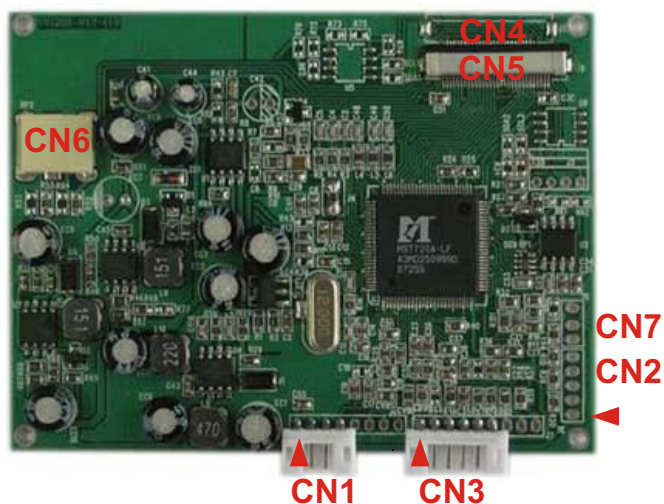
- model SV720A-V1.2-LED

Напряжение питания	7 – 20 (12В)
Макс. потребляемый ток	300 мА
Габариты	80.9x60.3x7 мм
Вес	30 г
Рабочая температура	0°C ~ 60°C

Особенности:

- Поддержка TFT-LCD панелей от разных производителей:
 - 2.5"
 - 3.5"
 - 4.0"
 - 4.2"
 - 5.6"
 - 6.0"
 - 7.0"
 - 8.5"
- Поддержка NTSC / PAL / SECAM (автоопределение)
- Поддержка до 3-х композитных видеовходов
- Контроль меню OSD
- Поддержка системы для стоянки автомобилей (подключение видеокамеры, отображение изображения в зеркальном виде)
- ИК-пульт дистанционного управления/клавиатура

Назначение выводов контроллера - SV720A-V1.2-LED



CN1	
PIN	Connection:
1	VCC (питание +12в)
2	GND (земля)
3	GND (земля)
4	AV1 (Видео ПЦТС)
5	AV2 (Видео ПЦТС)
6	CAM (подключение видеокамеры, отображение изображения в зеркальном виде)
7	KEY (Факультативный)
8	AV3 (Видео ПЦТС)

CN2	
PIN	Connection:
1	LED (светодиод)
2	VDD (дополнительное питание +5в)
3	GND (земля)
4	IR_IN (ИК-датчик пульта)
5	KEY (информационный вход от клавиатуры)

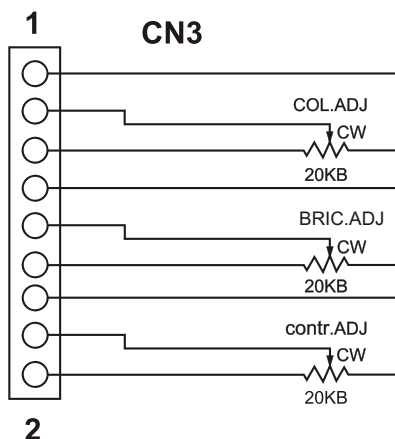
CN3	
PIN	Connection:
1	+5в питание регулятора цветности
2	Цветность Аналоговый
3	Земля
4	+5в питание регулятора яркости
5	Яркость Аналоговый
6	Земля
7	+5в питание регулятора контрастности
8	Контрастность Аналоговый
9	Земля

CN4	
PIN	Connection:
1~26	Подключение для мониторов: 4.2", 5.6", 6", 7" 8.5"

CN5	
PIN	Connection:
1~30	Подключение для мониторов: 2.5", 3.5", 4"

CN6	
PIN	Connection:
1~2	Подсветка

CN7	
PIN	Connection:
	Не задействован



Чертеж контроллера

