

BV20 - BANK NOTE VALIDATOR

BV20 это компактный и легкий банкнотоприемник.

Идеально подходит для развлекательных а также дешевых вендинг автоматов, BV20 имеет две модели 66мм или 72мм шириной – в зависимости от валюты.

BV20 компактный, надежный, простой в использовании банкнотоприемник.

Рекомендованное применение

- Развлекательные автоматы, как например детские игровые автоматы, видеоигры, бильярд, дарт
- Дешевые вендинг автоматы как например автоматы для прохладительных напитков, стояночные часы, газетные автоматы, сейфы багажа

Варианты

- Две модели 66мм или 72мм шириной
- Опциональный модус для экономии тока экономит ток при режиме ожидания до трех месяцев. (Low-Power-Modus)
- 110 Вольт
- Имеющуюся прошивки: подробный список прошивок на нашем вебсайте



Особенности

- Быстрое время обработки при пропускной способности 99,8% при поддержке SPF™ технологии.
- Передняя панель интегрирована в корпусе банкнотоприемника, таким образом уменьшается заедание купюры.
- Абсолютная гибкость в обслуживании благодаря отдельным модулям
- Легкое инсталляция и обслуживание
- Банкнотоприёмник по цене монетоприемника

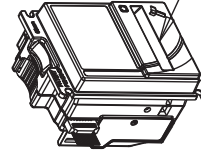
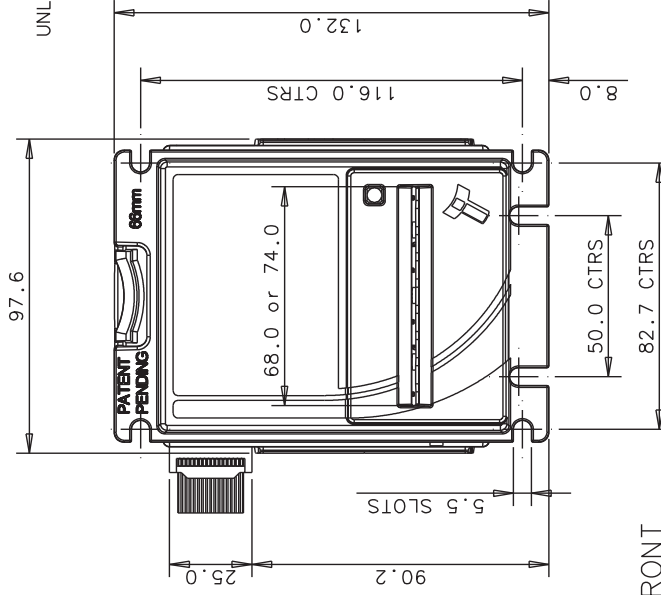
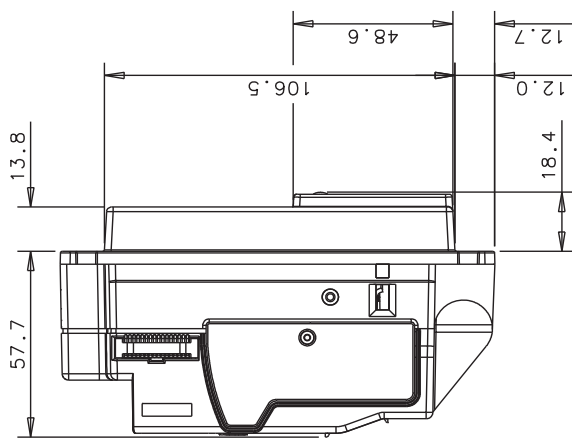
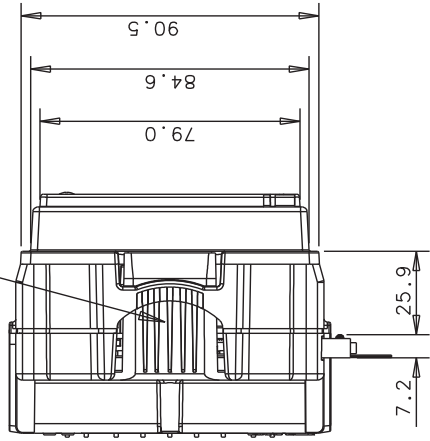
Технические данные

- Сигнал кредита через примерно 2 секунды
- Вес: примерно 0,3 кг
- Компактные габариты: 98x58x132mm
- Рабочее напряжение: 12VDC +/-10 %
- Поддержка всех ходовых протоколов
- Простое программирование при помощи карты конфигурации, персонального компьютера или портативного програматора.
- Оптический сенсор Anti Strim
- Стандартизируемые панели

DRG No:

GA793

VALIDATOR SERVICE ACCESS CLIP



3-RIGHT

4-FRONT

ACCEPTS NOTES UP TO:

- 1. 66mm x 160mm LONG
- 2. 72mm x 160mm LONG

SUPPLY AND POWER CONSUMPTION:

VOLTAGE : 12.0V±10%
 RIPPLE : 0.25V AT 100Hz
 SLEEP : 1.2mA
 STANDBY : 150mA
 VALIDATING : 540mA
 PEAK : 1700mA

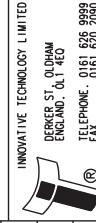
ENVIRONMENTAL OPERATING RANGE:

+3°C TO 50°C AT 5% TO 95% RH
 (NON CONDENSING)

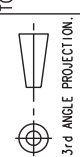
UNLADEN WEIGHT : 0.3KG

REFERENCE ONLY
 DESTROY AFTER USE
 ALWAYS REFER TO LATEST ISSUE

DO NOT SCALE



IF IN DOUBT - ASK !!!
 TOLERANCES TO BS7010 (1988) GROUP UNLESS OTHERWISE STATED. ANGULAR TOLERANCE ±0.5°



SCALE MATERIAL

1:2

FINISH

TOOL No.

ISSUE

1

DRG No. GA793

TITLE: BV20 OUTLINE DIMENSIONS

IN LINE WITH CONTINUED PRODUCT DEVELOPMENT INNOVATIVE TECHNOLOGY LTD RESERVES THE RIGHT TO CHANGE SPECIFICATIONS WITHOUT PRIOR NOTICE

© COPYRIGHT CONTAINED IN THIS DRAWING IS THE PROPERTY OF INNOVATIVE TECHNOLOGY LTD